



IGNACIO  
GÓMEZ **IHM**

# Ficha Técnica

## 15H-2TW-WM-9 WB

Referencia: 97681001C2



### Información Técnica

Conexión Succión	1.1/2 Pulg. NPT
Conexión Descarga	1.1/2 Pulg. Npt
Altura (ADT) Max	49 m
Caudal Max	55 Gpm
Caudal Medio	40 Gpm
Altura Media	29 m
Motor	Trifásico
Potencia	2 HP
Voltaje	220/440 V
Velocidad	3500 Rpm
Peso	95 Kg
Dimensiones	0.86/0.46/1.16 Mts



### Características

- Utilizan tanques hidroacumuladores metálicos o en fibra de vidrio y de membranas intercambiables.
- Controlados por interruptores de presión con diferenciales de 20psi.
- Ubicables en pequeños espacios, fáciles de instalar y usar, conectando únicamente la tubería de succión y descarga de la motobomba y la fuente de energía.
- Operados con motobombas de una etapa, multiples etapas o tipo jet , que usan motores monofásicos o trifásicos desde 1/2 hp hasta 10 hp.



### Especificaciones

- Bomba IHM 15h con succión:1.1/2" Npt descarga:1.1/2" Npt voltaje:220/440 v hp:2 Hp, Rpm:3500 rpm
- Tanque plástico 9 wb para 125psi de trabajo
- Sólo incluye motobomba y tanque.
- Los accesorios incluyen: Manómetro, Presóstato, Racor de 5 vías, Tubo flexible y switch flotador.



### Aplicaciones

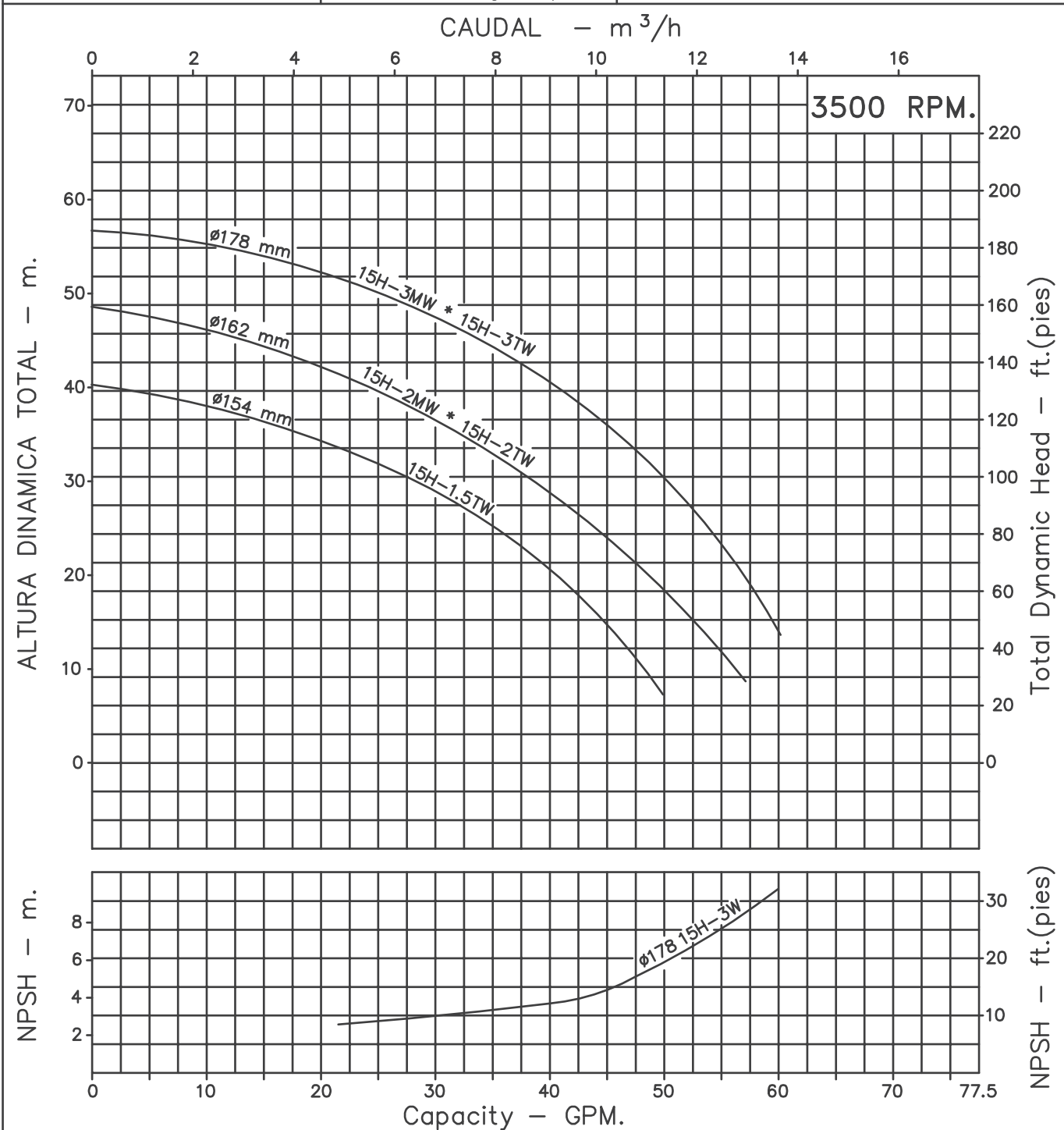
- Uso residencial en casas y edificios
- Industrial para presurización de redes
- Agrícola en cultivos, riegos y residencias rurales.
- En el lavado de instalaciones ganaderas, porcícolas y avícolas

# MOTOBOMBAS CENTRIFUGAS USO GENERAL "LINEA HY-FLO" MONOBLOCK ELECTRICAS



Version: Sello Mecanico.  
 ø Rotor: Variable  
 ø Max. Particulas: 2mm.  
 Motor: Monof. 2 y 3 HP.  
 Trif. 1.5, 2 y 3 HP.

MODELOS:  
 15H-1.5TW  
 15H-2MW ; 15H-2TW  
 15H-3MW ; 15H-3TW  
 CONEXION: Roscada NPT  
 Succion: 1,1/2"  
 Descarga: 1,1/2"

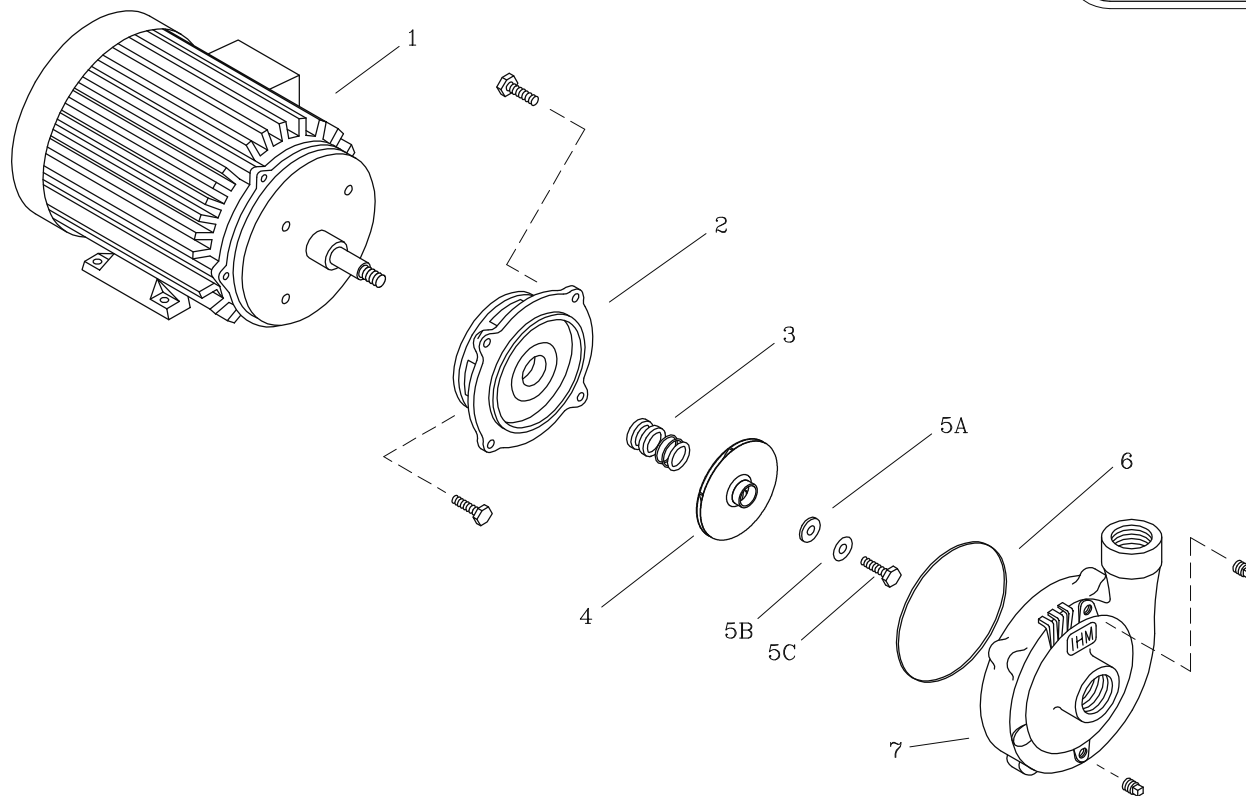


Codigo: 950210CU-1  
 Revision: R1  
 Fecha : MAR-31-98  
 Reemp : 950210CU

NOTAS: 1. Densidad del agua a 4 °C : 1 gr/cm<sup>3</sup>  
 2. Curvas desarrolladas a Nivel del Mar

Caudal Max.	gpm
Altura Max.	ft
Eficiencia Max.	%

**15H-1.5 RSS**  
**15H-2 RSS**  
**15H-3 RSS**



BOMBAS ESPECIALES

LISTA DE REPUESTOS			CANTIDAD										
ITEM No.	DESCRIPCION	CODIGO	15H-1.5TW	15H-2MW	15H-2TW	15H-3MW	15H-3TW	15H-1.5TW	15H-2MW	15H-2TW	15H-2TW	15H-3TW	15H-3TW
			BR-SV	SV	SV	SV-SC	SV	SV-SC	SV	SV-SC			
* 1	MOTOR ELECTRICO 3500 RPM	SEGUN POTENCIA	1	1	1	1	1	1	1	1	1	1	1
2	PLATO SELLO ED1.	9202700021	1	1	1	1	1	-	1	1	1	1	1
2	PLATO SELLO ED1-BRONCE	9202700022	-	-	-	-	-	1	-	-	-	-	-
3	SELLO MECANICO ø5/8" TIPO 6	7100600051	1	1	1	1	1	-	-	-	-	-	-
3	SELLO MECANICO ø5/8" TIPO 6 VITON	8673300051	-	-	-	-	-	1	1	1	-	1	-
3	SELLO MECANICO ø5/8" TIPO 6 VITON SIC.	5865200051	-	-	-	-	-	-	-	-	1	-	1
4	ROTOR 15H-1.5TW SS 154mm	1200302025	1	-	-	-	-	1	-	-	-	-	-
4	ROTOR 15H-2TW SS 162mm	1200301025	-	1	1	-	-	-	1	1	1	-	-
4	ROTOR 15H-3TW SS 178mm	1200300025	-	-	-	1	1	-	-	-	-	1	1
5A	ARANDELA PLANA 1/4" CALIBRE 14	7013000056	1	-	1	-	1	-	-	1	1	-	-
5A	ARANDELA PLANA 1/4" AC. INOX	9700600056	-	-	-	-	-	1	-	-	-	1	1
5B	ARANDELA DE PRESION 3/8"	7014200056	4	4	4	4	4	4	4	4	4	4	4
5C	TORNILLO NF 1/4"x 1/2"	0306400056	1	-	1	-	1	-	-	1	1	-	-
5C	TORNILLO NF 1/4"x 1/2" A. INOX.	7367000056	-	-	-	-	-	1	-	-	-	1	1
6	EMPAQUE CARCASA P/SELLO 15D.	9207500051	1	1	1	1	1	-	1	1	-	-	-
6	EMPAQUE CARCASA P/SELLO 15D VITON.	92075A0051	-	-	-	-	-	1	-	-	1	1	1
7	CARCASA 15D.	9202300021	1	1	1	1	1	-	1	1	1	1	1
7	CARCASA 15D BRONCE	9202300022	-	-	-	-	-	1	-	-	-	-	-

\* Para servicio o reparacion del motor, tenga en cuenta el modelo y características contenidas en la placa del mismo.  
 - Tornillería estandar se ilustra unicamente.