



IGNACIO  
GÓMEZ **IHM**

# Ficha Técnica

## VMSS0-100-1.0 - C24H

Referencia: 97834001C1



### Información Técnica

Conexión Succión	1.1/4 Pulg. NPT
Conexión Descarga	1 Pulg. Npt
Altura (ADT) Max	31 m
Caudal Max	40 Gpm
Caudal Medio	22 Gpm
Altura Media	21 m
Motor	Monofásico
Potencia	1/2 HP
Voltaje	110 V
Velocidad	3500 Rpm
Peso	51 Kg
Dimensiones	0.66/0.36/0.64 Mts



### Características

- Conformado por una motobomba, un tanque hidroacumulador, manómetro, presostato, racor de 5 vías, tubo flexible, niples y switch flotador.
- Tanque presurizado metálico, con membrana soportada en dos puntos de apoyo, no contamina el líquido, mínimo servicio requerido, ahorran costo de energía.
- Controlados por interruptores de presión con diferenciales de 20psi.
- Ubicables en pequeños espacios, fáciles de instalar y usar, conectando únicamente la tubería de succión y descarga de la motobomba y la fuente de energía.



### Especificaciones

- Motobomba IHM minimax modelo: cd11.0 con rotor en noryl, eje en acero al carbón, descarga vertical para fácil cebado, con succión: 1.1/4" Npt, descarga: 1" Npt,
- Motor de condensador de marcha monofásico 110 v de 1hp a 3500 rpm.
- Los hidroflos con motobombas minimax llevan los siguientes accesorios: manómetro, presóstato, racor de 5 vías, tubo flexible, niples, y switch flotador.
- Tanque presurizado metálico horizontal modelo: C24H con capacidad de 24 litros y presión máxima de operación 100 psi. diámetro de salida del tanque 1"
- No se incluye la puesta en marcha.



### Aplicaciones

- Uso residencial en casas y edificios
- Industrial para presurización de redes
- Agrícola en cultivos, riegos y residencias rurales.
- En el lavado de instalaciones ganaderas, porcícolas y avícolas

MOTOBOMBAS CENTRIFUGAS USO GENERAL  
 "SERIE MINI-MAX"  
 MONOBLOCK ELECTRICAS

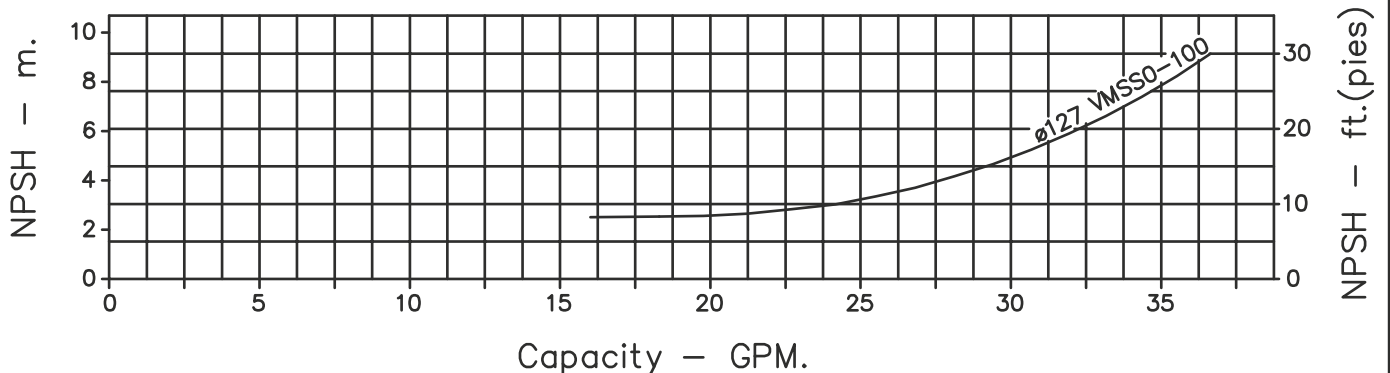
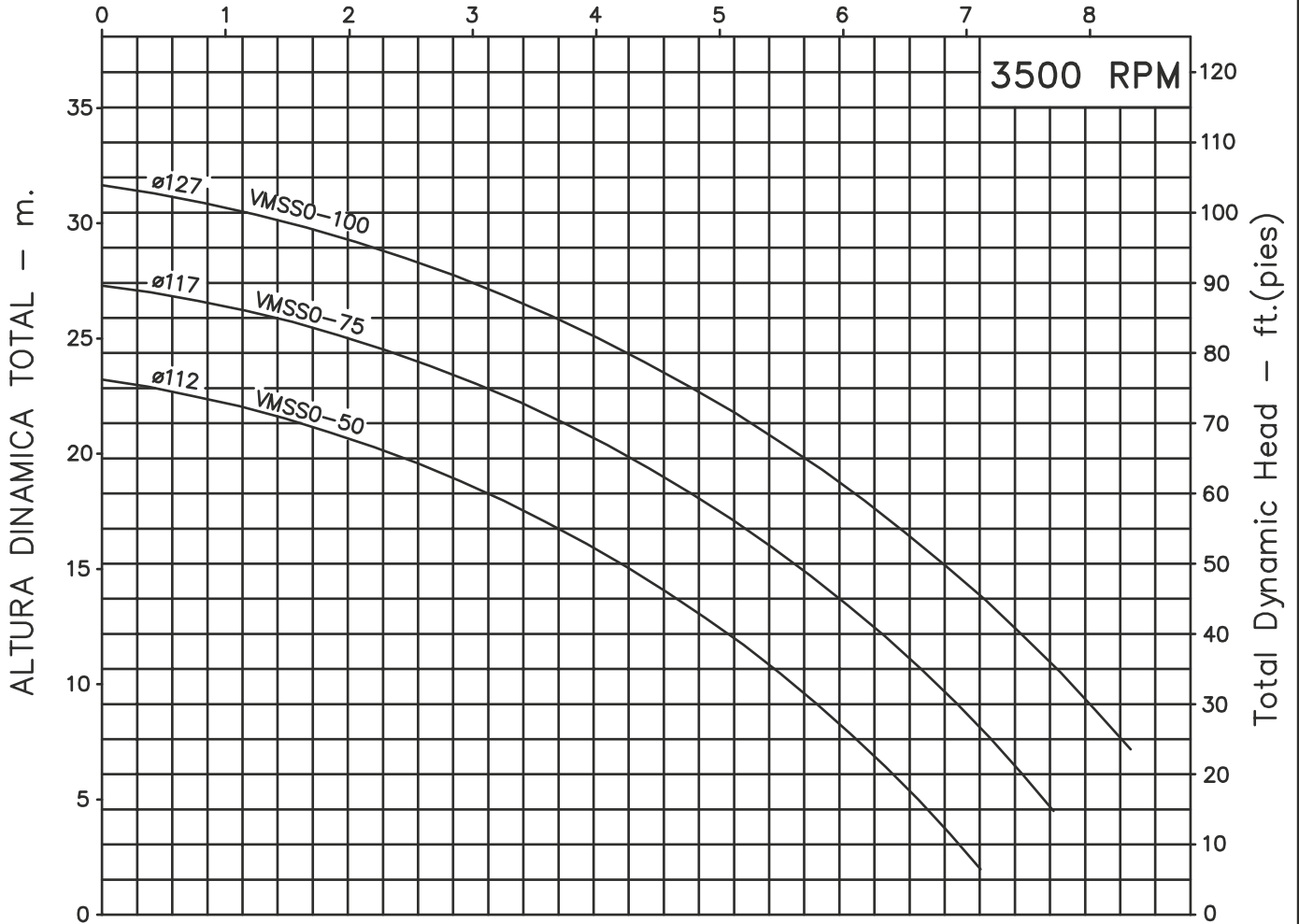


Version: Sello Mecanico.  
 Ø Rotor: Variable  
 Ø Max. Particulas: 3mm.  
 Motor: Monofasico  
 1/2, 3/4 y 1 HP.

MODELOS: VMSS0-50  
 VMSS0-75  
 VMSS0-100

CONEXION: Roscada NPT  
 Succion: 1,1/4"  
 Descarga: 1"

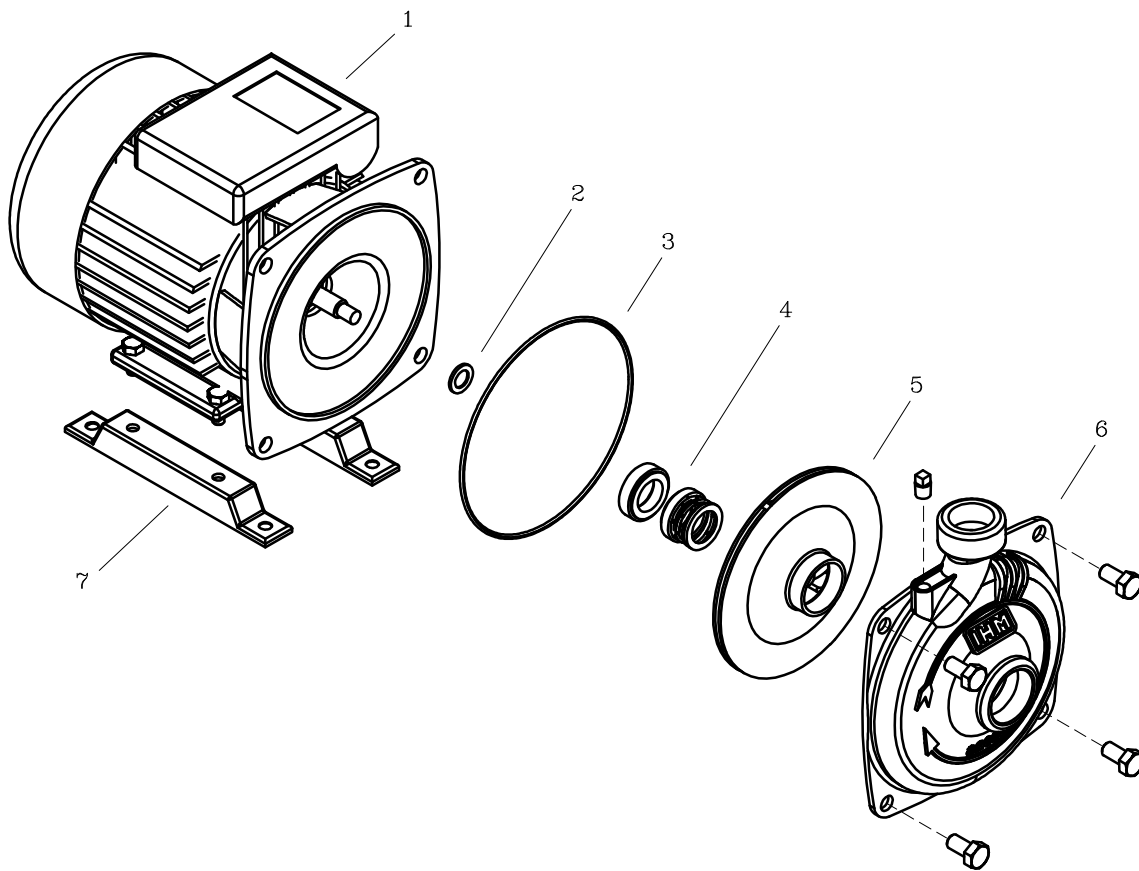
CAUDAL - m<sup>3</sup>/h



Codigo: 165020CU  
 Revision: RO  
 Fecha: MAY-12-16  
 Reemp:

NOTAS: 1. Densidad del agua a 4 °C : 1 gr/cm<sup>3</sup>  
 2. Curvas desarrolladas a Nivel del Mar

Caudal Max.	gpm
Altura Max.	ft
Eficiencia Max.	%



LISTA DE REPUESTOS			CANTIDAD					
ITEM No.	DESCRIPCION	CODIGO	CD1-1/2	CD1-3/4	CD1-1.0	CD1H-1.0	CD1H-1.5	CD1H-2.0
*1	MOTOR ELECTRICO	-	1	1	1	1	1	1
2	DEFLECTOR	-	1	1	1	1	1	1
3	EMPAQUE CARCASA P/SELLO	-	1	1	1	1	1	1
4	SELLO MECANICO 5/8" TIPO 21	6518000051	1	1	1	1	1	1
5	ROTOR CD1-1/2	05018B0023	1	-	-	-	-	-
5	ROTOR CD1-3/4	05018A0023	-	1	-	-	-	-
5	ROTOR CD1-1.0	0501800023	-	-	1	-	-	-
5	ROTOR CD1H-1.0	06028B0022	-	-	-	1	-	-
5	ROTOR CD1H-1.5	06028A0022	-	-	-	-	1	-
5	ROTOR CD1H-2.0	0602800022	-	-	-	-	-	1
6	CARCASA CD1	53107000K4	1	1	1	-	-	-
6	CARCASA CD1H	53108000K4	-	-	-	1	1	1
7	BASE	-	1	1	1	1	1	1

\* Para servicio o reparacion del motor, tenga en cuenta el modelo y características contenidas en la placa del mismo.  
 - Tornilleria estandar se ilustra unicamente.